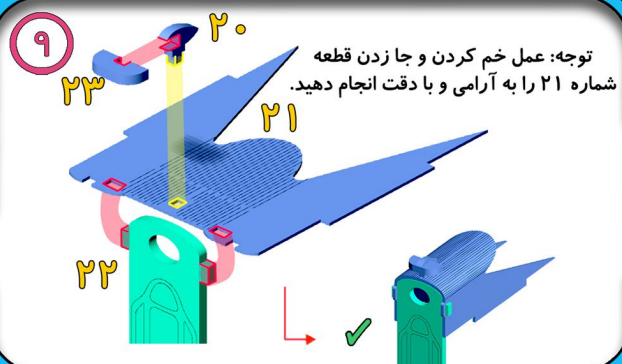
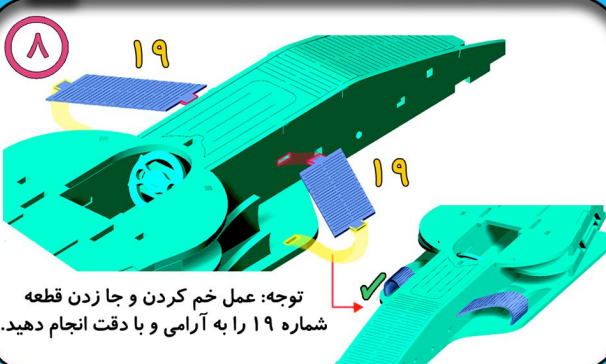
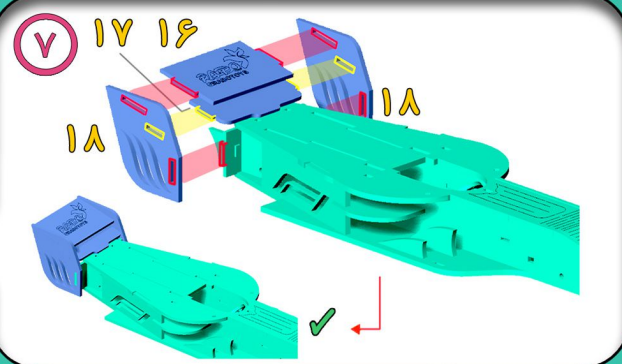
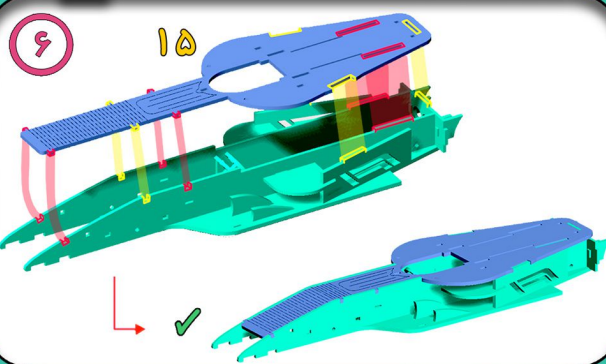
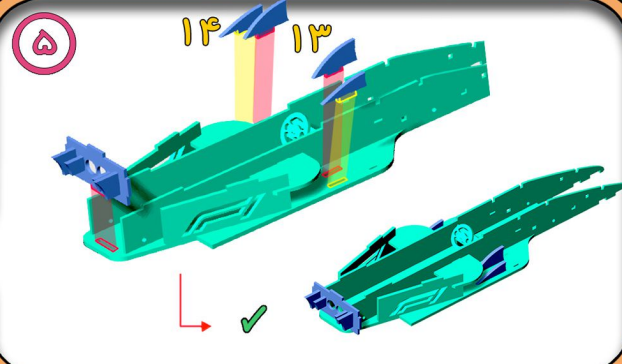
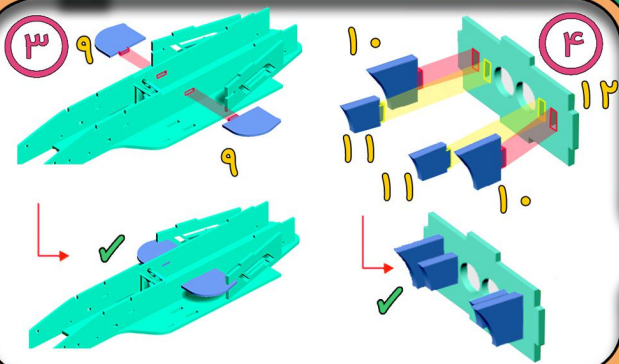
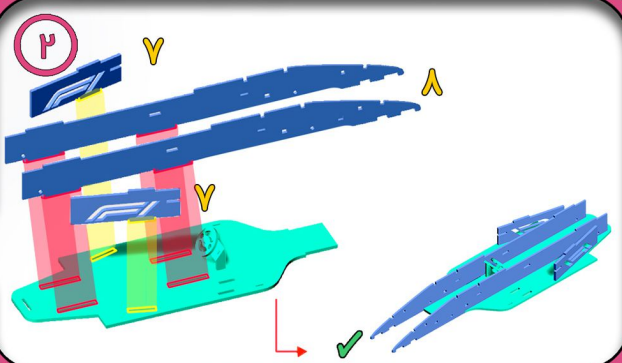
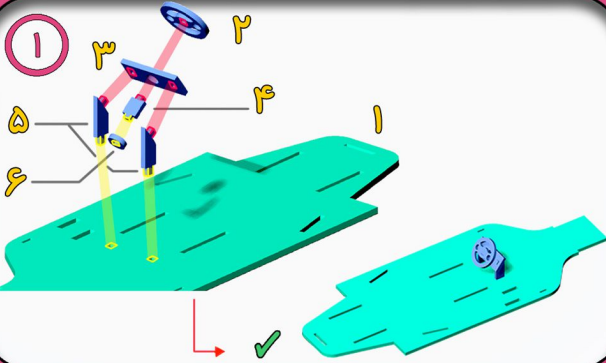


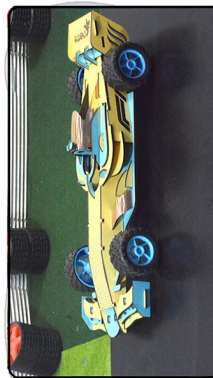
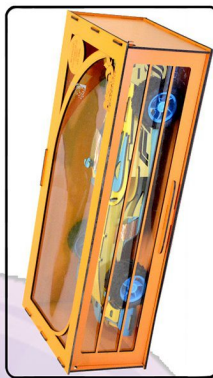
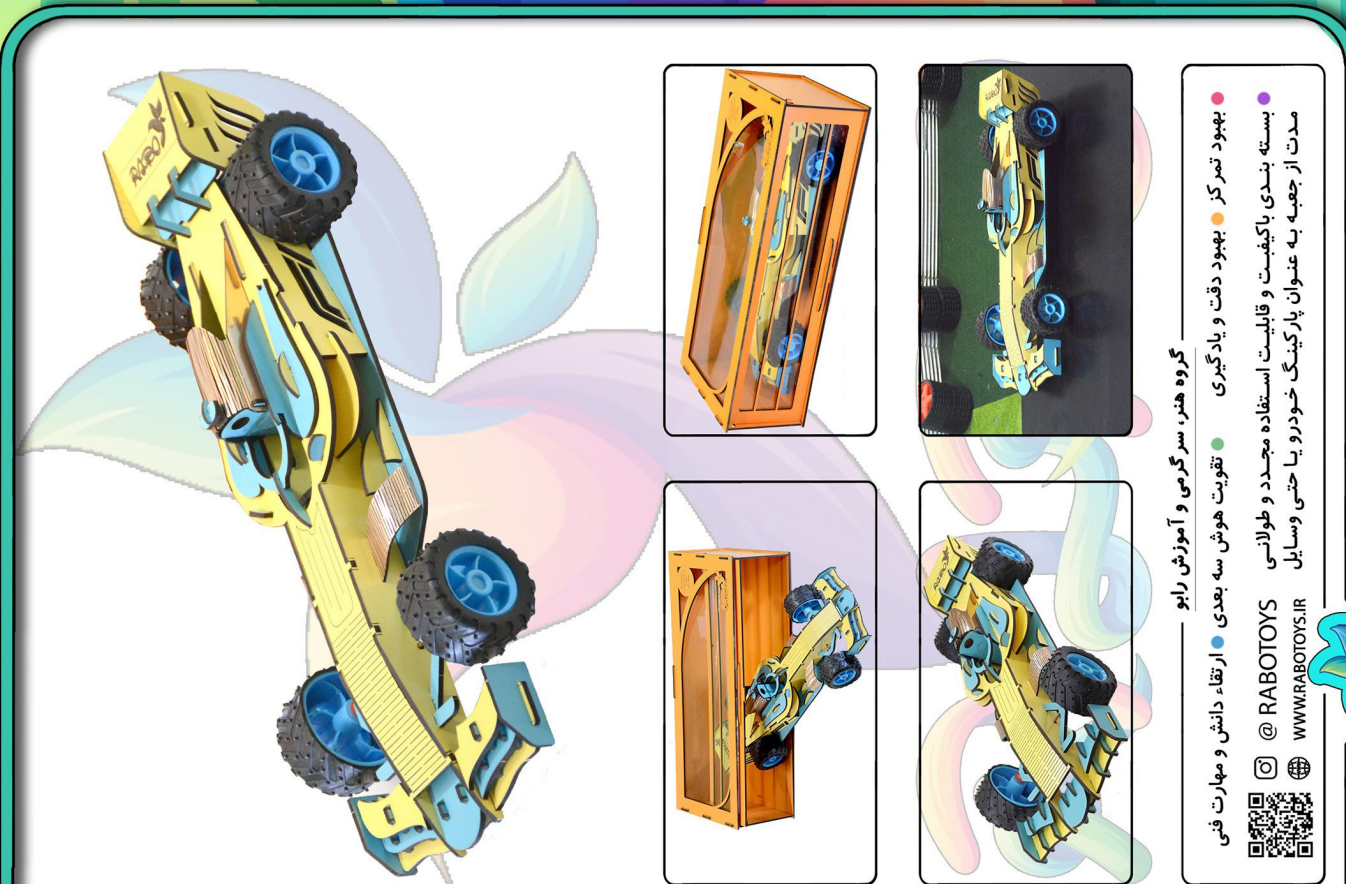
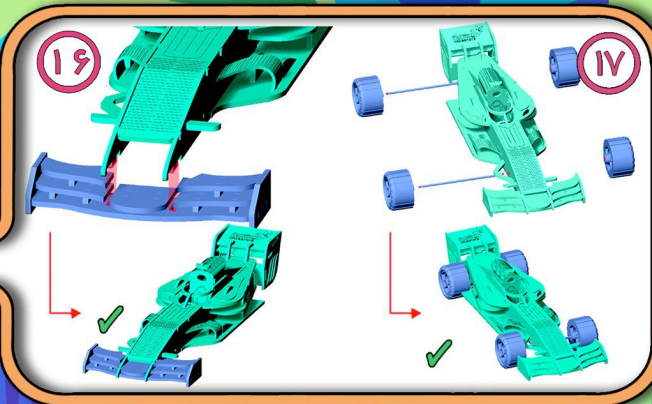
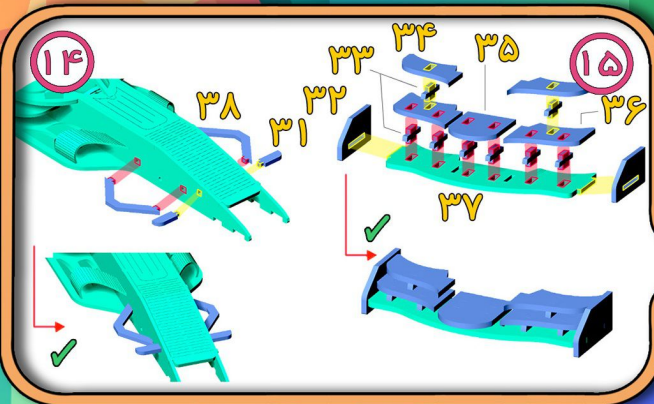
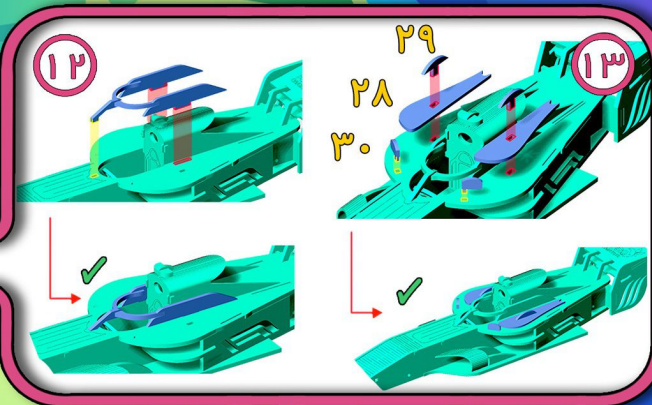
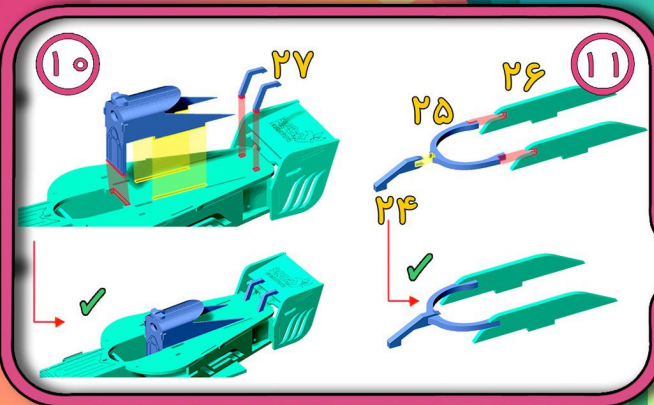
دستور العمل ساخت



توجه: عمل خم کردن و جا زدن قطعه شماره ۱۹ را به آرامی و با دقت انجام دهید.

توجه: عمل خم کردن و جا زدن قطعه شماره ۲۱ را به آرامی و با دقت انجام دهید.

دستور العمل ساخت



● بهبود تمرکز ● بهبود دقت و یادگیری
 ● تقویت هوش سه بعدی ● ارتقاء دانش و مهارت فنی
 ● بسته بندی باکیفیت و قابلیت استفاده مجدد و طولانی
 ● مدت از جعبه به عنوان پارکینگ خودرو یا حتی وسایل
 @ RABOTOYS
 WWW.RABOTOYS.IR

